

Müthing



LANDWIRTSCHAFT

**MULCHGERÄTE FÜR
LANDWIRTSCHAFTLICHE
ANWENDUNGEN**



PROFESSIONELLE ZERKLEINERUNG VON ERNTERESTEN MIT MÜTHING

Immer gut abschneiden

Dank Anwendern wie Ihnen, mit denen wir im stetigen Dialog stehen, sind wir in der Lage Mulchgeräte zu bauen, welche den hohen Ansprüchen im täglichen Einsatz und Ihren Anforderungen gerecht werden. Als familiengeführtes Unternehmen am Standort Soest in Nordrhein-Westfalen konstruieren und entwickeln wir zukunftsweisende Mulchgeräte, mit denen es Spaß macht zu arbeiten.

Landwirtschaft, Arealpflege oder Sonderkulturen Einsatzsicherheit und das beste Mulchergebnis, egal wo und wie Sie arbeiten wollen. Dabei ist jeder Müthing Mulcher ein Spezialist, wenn es um erstklassige Mulchqualität und Zerkleinerung geht. Sie können sich auf unsere Mulchgeräte verlassen, denn schließlich bauen wir Maschinen für Sie und Ihre Herausforderung. BESTENS MULCHEN MIT MÜTHING



INHALT

Warum mulchen?	4-5
Müthing Mulcher im Detail	6-11
Unser Leistungsprogramm (Kurzübersicht)	12-15
Mulchgeräte-Baureihen	16-45
Service	46-47
Technische Daten	48-51

WARUM SIE MULCHEN SOLLTEN



MULCHEN: DER WICHTIGE BAUSTEIN IN DER MODERNEN LANDWIRTSCHAFT

In der modernen Landwirtschaft wird mehr erwartet als nur Lebensmittel zu produzieren. Ihre Kunden/der Verbraucher haben neben der Erwartung an die Produkte auch eine Erwartung an die Produktion.

- Wenig bis keine Pflanzenschutzmittel
- Umweltverträgliche Anbaumethoden
- Nachhaltige Bewirtschaftung mit Rücksicht auf die Landschaft
- Steigerung der Bodenfruchtbarkeit

Ein Baustein diese Kriterien effizient umzusetzen, ist der Natur in Ihren natürlichen Prozessen zu helfen.

- Fein gemulchte Erntereste fördern eine schnelle Rotte. Das entzieht Krankheiten und Schädlingen den Lebensraum.
- Schnell umgesetzte Erntereste dienen als Nährstoff in der Folgekultur. Eine gleichmäßige Verteilung der Reste bedeutet auch eine gleichmäßige Verteilung der Nährstoffe.

- Eine gleichmäßige Auflage von Mulchmaterial verhindert Bodenerosion.
- Zwischenfrüchte grob gemulcht verhindert zuverlässig ein Aussamen, damit keine Beikräuter in der nächsten Hauptfrucht stehen.

Grobes Mulchen von Zwischenfrüchten halten die Nährstoffe länger gebunden und verhindern die Auswaschung.

Fein gemulchte Feldränder verhindern Sameneintrag in die Fläche und sind nach kurzer Zeit wieder landschaftlich ansprechend.

Mit Mühling Mulchgeräten können Sie die erforderlichen Ergebnisse je nach Einsatzgebiet erzielen. Durch unsere Vario-Technologie kann das Mulchgerät speziell angepasst werden und sowohl effizient und intensiv zerkleinern, als auch ökonomisch und extensiv.

NACHHALTIGER ERFOLG IM ACKERBAU



Getreidestoppeln Gleichmäßige Zerkleinerung und Verteilung der Erntereste bedeutet reibungslose Arbeit in der Bodenbearbeitung und Aussaat. Schnelle Verrottung der Erntereste und optimales Auflaufen von Ausfallgetreide reduzieren den Einsatz von Pflanzenschutzmitteln in der nächsten Hauptfrucht. Die gleichmäßig verteilten Erntereste bringen eine gleichmäßige Verbreitung der Nährstoffe und eine homogene Hauptfrucht.



Maisstoppeln und Maisstroh Bis auf den Wurzelstock zerstörte Stoppeln bieten wenig Schutz für Zünslarven und verwittern sehr schnell. Ernteschwierigkeiten durch überjährige Stoppeln werden vermieden. Stark zerkleinertes Maisstroh wird schnell zersetzt und Fusarien auf diese Weise der Nährboden entzogen. Neben der besseren Qualität in der Folgefrucht ist auch das Risiko zu hoher DON-Gehalte* deutlich reduziert. *DON-Gehalte= Anteil an Deoxynivalenol (Mykotoxin Schimmelpilzgift)



Rapsstoppeln Durch das Mulchen werden Gummischoten aufgebrochen und Ausfallraps freigelegt. Mit der Ablage des Mulchgutes vor der Stützwalze werden Erntereste und Ausfallkörner gleichmäßig verteilt und angedrückt. Das führt zu einem sehr guten Auflauf des Ausfallrapses. Krankheiten und Pilze können lange im Rapsstroh überdauern, gleichzeitig dauert die natürliche Rotte sehr lange. Durch eine intensive Zerkleinerung wird der Prozess beschleunigt und Sporenbildende Pilze finden keinen Nährboden.



Feldränder Feldränder als Saum zwischen Wegen und Ackerflächen haben einen hohen ökologischen Stellenwert. Hier finden sich neben einer großen Vielfalt an Insekten und Wildtieren auch viele Wildkräuter. Durch Mulchen kurz vor der Samenausbildung wird der Eintrag in die Ackerfläche zuverlässig verhindert. Starke Zerkleinerung ermöglicht einen schnellen Durchwuchs und der Feldrand erstrahlt wieder in sattem Grün.



Brachland Auf Brachflächen ist die Nutzung eingestellt worden und der Aufwuchs von Pionierpflanzen beginnt. Mit der jährlichen Pflege durch Mulchen wird der Aufwuchs eingedämmt und eine Verwilderung und Artenverschiebung auf der Fläche wirksam verhindert. Zudem trägt das Mulchgut zum Humusaufbau bei und erhöht die Bodenfruchtbarkeit. Durch extensive Zerkleinerung und hohe Fahrgeschwindigkeiten kann ein effizientes Ergebnis erzielt werden.



Grünland Weidevieh meidet weniger nahr- und schmackhafte Pflanzen, sowie die Gräser rund um Kothaufen. In der Folge können sich diese Gräser leicht vermehren und die Futterqualität der Weide reduzieren. Durch Mulchen der abgeweideten Fläche reduziert man den Aufwuchs dieser Arten und verteilt die Kothaufen. Die lose Ablage hinter der Stützwalze ermöglicht einen aeroben Rotteprozess ohne Schimmelbildung. Ein schneller Aufwuchs von qualitativ hochwertigen Gräsern ist die Folge.



Zwischenfrüchte Zwischenfrüchte sind eine Möglichkeit in der nachhaltigen Bewirtschaftung Humus aufzubauen und Erosion vorzubeugen. Nährstoffe können gespeichert werden und in der nächsten Hauptfrucht durch Zersetzung wieder genutzt werden. Angepasstes Mulchen im Herbst stoppt das Wachstum mit geringer Intensität. Im Frühjahr wird die Rotte durch intensive Zerkleinerung beschleunigt. Der Arbeitsgang Mulchen stellt damit den Schlüssel zum Erfolg moderner Landwirtschaft dar und ist eine umweltfreundliche Alternative im Rahmen des Greenings.

MÜTHING MULCHER IM DETAIL

DAS WESENTLICHE MACHT DEN GROSSEN UNTERSCHIED

WARUM MÜTHING MULCHGERÄTE MEHR KÖNNEN

Die Summe aller Details macht ein Müthing Mulchgerät für den Einsatz auf Ihren Flächen perfekt.



1. Hochvergütete Pendelschutzklappen aus Federstahl sind die Sicherheit für Sie, Ihre Mitmenschen und Ihren Traktor. Fremdkörper werden zuverlässig zurückgehalten und Schäden reduziert.



2. 2 Reihen hochvergütete Pendelschutzklappen aus Federstahl bilden den erweiterten Schutz bei sehr hohen Werkzeuggeschwindigkeiten. Diese erhöhte Sicherheit finden Sie in allen Müthing Farmer Modellen.



3. Die TÜV Steinschlagschutzprüfung versichert Ihnen, dass wir alles getan haben, um die Sicherheit für Sie und die Personen im Arbeitsumfeld des Mulchgerätes zu gewährleisten. Die Sicherheitsabstände reduzieren sich damit auf 2m neben der Maschine und 8m vor und hinter der Maschine.



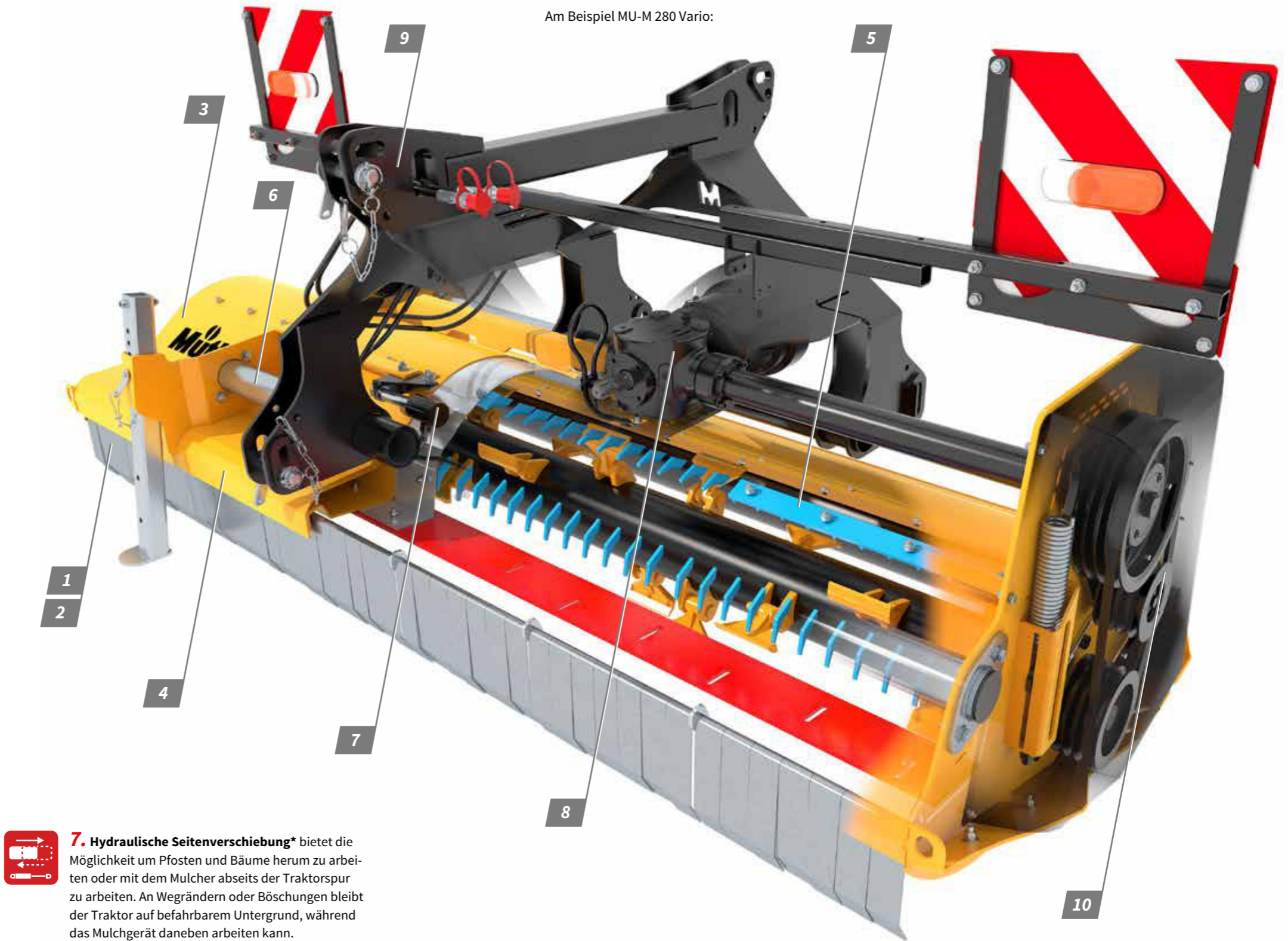
4. Feinkornstahl ist das Material aus dem die Müthing-Mulchgeräte gemacht sind. Ausgezeichnete Verschleißigenschaften und hohe Festigkeit ermöglichen leichtere Maschinen. Weniger Belastung für Traktor und Boden.



5. Haifischflosse selbstreinigend und austauschbar ausgeführt. Sorgt für eine gleichmäßige Zerkleinerung aller Partikel. Langes Material wird im Gutfluss einem zweiten Schnitt durch den Rotor zugeführt, während bereits zerkleinertes Material hindurchfliegt. Das Ergebnis, ein homogenes Mulchgut.



6. Mechanische Seitenverschiebung ermöglicht die Anpassung des Mulchers an die Traktorspur oder ein seitliches Versetzen des Gerätes. Die Einstellung kann manuell vorgenommen werden für eine konstante Arbeitsposition ohne weitere Anforderungen an den Traktor.



Am Beispiel MU-M 280 Vario:



7. Hydraulische Seitenverschiebung* bietet die Möglichkeit um Pfosten und Bäume herum zu arbeiten oder mit dem Mulcher abseits der Traktorspur zu arbeiten. An Wegrändern oder Böschungen bleibt der Traktor auf befahrbarem Untergrund, während das Mulchgerät daneben arbeiten kann.



8. Freilauf im Getriebe/Ölmotor schützt den Rotor vor abruptem Abbremsen und den Traktor vor zu hohem Drehmoment beim Abschalten der Gelenkwelle. Eine Fehlbedienung ist beim Antrieb nicht mehr möglich.



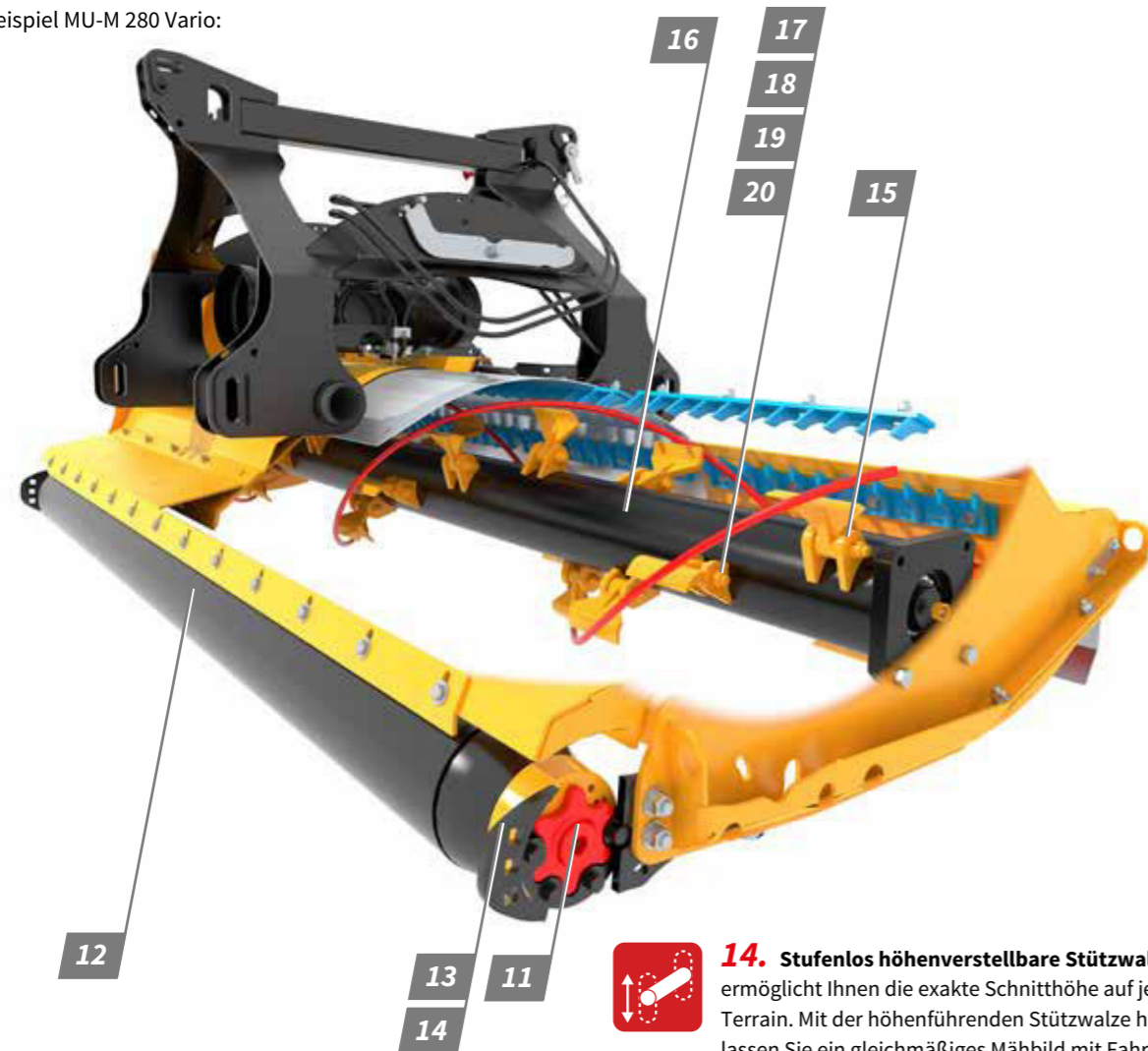
9. Front-Heckbock* bietet den Anbau vor oder hinter dem Traktor, ohne weiteren Montageaufwand. Entscheiden Sie je nach Aufgabe und Traktor, ob Sie vorne oder hinten anbauen wollen.



10. Automatische Riemenspannung hält den Antriebsriemen unter Spannung, egal ob kalt oder warm, ob neue Riemen oder eingefahren. Einmal eingestellt wird die Spannung automatisch auf dem Niveau gehalten.

MÜTHING MULCHER IM DETAIL

Am Beispiel MU-M 280 Vario:



11. Starinth®-Stützwalzenlagerung ist die belastbare Stützwalzenlagerung von Mühling. Das lebenszeitgeschmierte Lager ist durch eine Labyrinth-Abdichtung geschützt und in einer Einheit aufgenommen, die durch eine Sternkontur verdrehgesichert in der Aufnahme hängt. Stöße auf die Lagerung werden durch die Sternkontur minimiert und die Lebenszeit der Lagerung optimiert.



12. Verstellbare Stützwalze* macht aus dem Mulcher ein Ganzjahresgerät. In der Weidepflege oder am Randstreifen bietet die vordere Walzenposition eine lockere Ablage hinter der Walze und damit eine schnelle Verrottung. Die hintere Position der Stützwalze gewährleistet im Raps einen unmittelbaren Auflauf der Ausfallkörner.



13. Höhenverstellbare Stützwalze/Stützräder* bietet die Möglichkeit, unterschiedliche Arbeitstiefen einzustellen. Auf ein Minimum gemulchte Erntereste sind genauso möglich, wie eine Grasnarbe mit sattem Grün.



14. Stufenlos höhenverstellbare Stützwalze ermöglicht Ihnen die exakte Schnitthöhe auf jedem Terrain. Mit der höhenführenden Stützwalze hinterlassen Sie ein gleichmäßiges Mähbild mit Fahrtrichtungsstreifen und bester Mulchverteilung - mit wenigen Handgriffen eingestellt.



15. Tangentiale Werkzeughalter heben den Rotor über Hindernisse und schützen so vor Unwucht. Die Verbindung zum Rotor wird durch die längere Schweißnaht verbessert, wodurch die Werkzeughalter nicht abreißen können.



16. Doppelspiralrotor sorgt für einen gleichmäßigen Lauf des Rotors. Das reduziert den Kraftstoffverbrauch und bringt gleichzeitig weniger Belastung auf den Antriebsstrang. Die Lebensdauer der Getriebe und Gelenkwellen steigt. Die innenliegende Lagerung und die übergreifenden Lagerschalen wirken als Fremdkörper- und Wickelschutz.

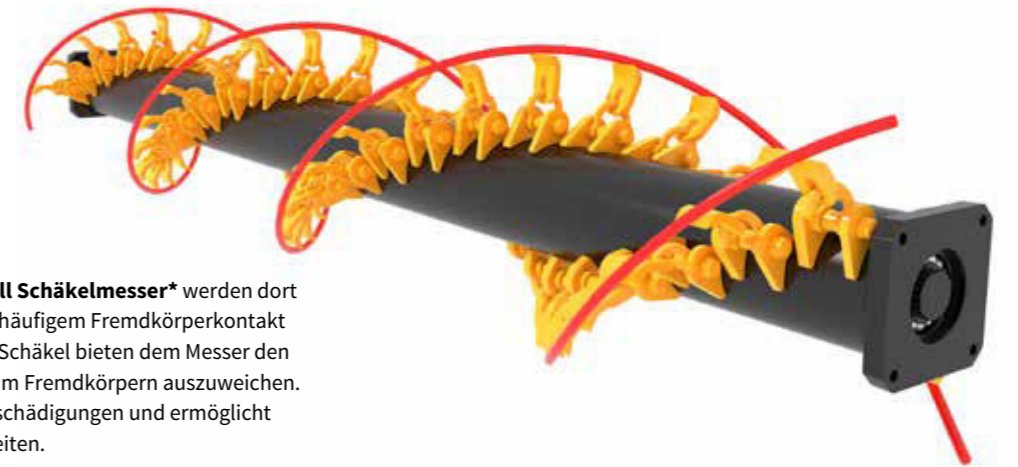


17. M-Hammerschlegel ist das Werkzeug der Mühling Mulcher. Verschleißfestigkeit und Durchschlagskraft zeichnen dieses Werkzeug aus. Vom sauberen Schnitt im Gras bis zur Zerkleinerung von Strauchholz ist mit dem M-Hammerschlegel vieles möglich.

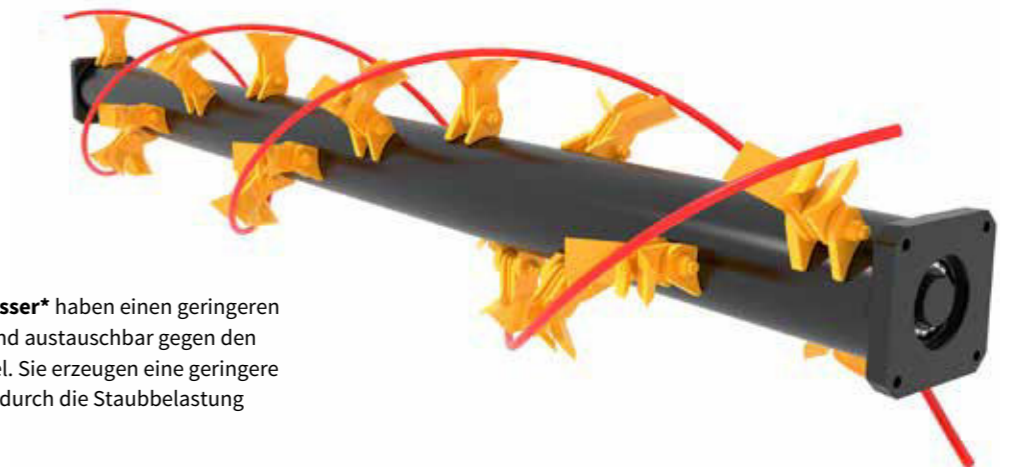
DAS WESENTLICHE MACHT DEN GROSSEN UNTERSCHIED



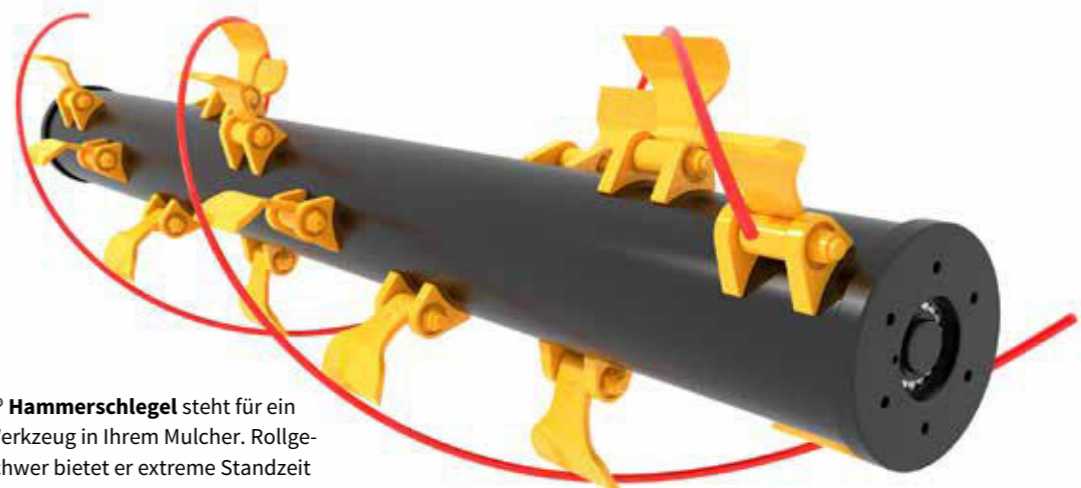
18. M-Hartmetall Schäkelmesser* werden dort eingesetzt, wo mit häufigem Fremdkörperkontakt zu rechnen ist. Die Schäkel bieten dem Messer den nötigen Freiraum um Fremdkörpern auszuweichen. Das schützt vor Beschädigungen und ermöglicht störungsfreies Arbeiten.



19. 3-fach-Y-Messer* haben einen geringeren Kraftbedarf und sind austauschbar gegen den M-Hammerschlegel. Sie erzeugen eine geringere Luftbewegung, wodurch die Staubbelastung verringert wird.



20. MU-Farmer® Hammerschlegel steht für ein unverwüstliches Werkzeug in Ihrem Mulcher. Rollgewalzt und 2,7 kg schwer bietet er extreme Standzeit auch bei hohem Massedurchsatz oder leichtem Bodenkontakt.



(teilweise optional erhältlich*)

MÜTHING MULCHER IM DETAIL

DAS WESENTLICHE MACHT DEN GROSSEN UNTERSCHIED

DAS MU-VARIO® SYSTEM VON MÜTHING



21. MU-Vario® System ermöglicht Ihnen den Mulcher auf Ihre Bedingungen anzupassen, durch eine optimierte Einlass- und Gehäuseform und einem stufenlos wählbarem Zerkleinerungs- und Zerfaserungsgrad.

Bestandteil des MU-Vario® Systems:



Für jede Kultur die passende Bearbeitung durch eine stufenlos einstellbare Vario-Schneidschiene.



22. Anfahrssicherung mechanisch (Seitenausleger) verhindert Beschädigungen bei Kollision ohne Kompromisse. Sie müssen nichts mehr einstellen, die Anfahrssicherung ist an das Mulchgerät angepasst. Kein versehentliches Verstellen oder Vergessen, die Anfahrssicherung ist immer in Betrieb. Ein Müthing-Patent.



23. Anfahrssicherung hydraulisch* (Seitenausleger) bietet Ihnen individuelle Möglichkeiten. Ein leichter Traktor oder grobes Gestrüpp, stellen Sie den Auslösedruck entsprechend Ihren Aufgaben und Arbeiten ein: Dauerhaft angepasst sicher.

(teilweise optional erhältlich*)

UNSER LEISTUNGSPROGRAMM

JEDER HERAUSFORDERUNG GEWACHSEN, DIE ZERKLEINERUNGSPROFIS

MU STEHT FÜR MULCHEN MIT MÜTHING

Das breiteste Programm an Mulchgeräten für die landwirtschaftliche Anwendung. Abgestimmt darauf IHRER auch noch so speziellen Zerkleinerungs-Aufgabe gerecht zu werden. Ein erstklassiges Mulchergebnis, haben alle Müthing Mulchgeräte gemeinsam. Darauf können Sie sich verlassen.



Seite 16-17

MU-ECOTOP Heckanbau

- Klassische Einstiegsmaschine für kleinstrukturierte Flächen
- Einfache Mulcharbeiten rund um Haus und Hof
- Müthing Qualität zum Einstiegspreis
- Geeignet für Antriebsleistungen von 30 bis 75 PS*
- Arbeitsbreite: 1,60 m/ 1,80 m/ 2,00 m



Seite 18-19

MU-H Vario Front- oder Heckanbau

- Einstiegsmaschine mit professioneller Ausstattung und Einstellungsmöglichkeiten
- Leichte Mulcharbeiten im landwirtschaftlichen Bereich
- Hydraulische Seitenverschiebung und MU-Vario® System
- Geeignet für Antriebsleistungen von 35 bis 75/90 PS*
- Arbeitsbreite: 1,20 m/ 1,40 m/ 1,50 m/ 1,60 m/ 1,80 m/ 2,00 m/ 2,20 m



Seite 20-21

MU-H/S Vario Heckanbau

- Einstiegs-Heck-Seitenmulchgerät anbaubar an kleinere und leichtere Traktoren
- Spezialist für die Pflege von Feldrändern
- Variabilität durch großen Schwenkbereich. Patentierte Anfahrtsicherung
- Geeignet für Antriebsleistungen von 55 bis 90 PS
- Arbeitsbreite: 1,40 m/ 1,60 m/ 1,80 m/ 2,00 m



Seite 22-23

MU-L Vario Front- und Heckanbau

- Universal-Mulchgerät mit großer Arbeitsbreite
- Frontanbau auch an kleinere und leichtere Traktoren
- MU-Vario® System mit schwenkbarer Stützwalze (optional)
- Geeignet für Antriebsleistungen von 45 bis 100/130 PS*
- Arbeitsbreite: 1,80 m/ 2,00 m/ 2,20 m/ 2,50 m/ 2,80 m



Seite 24-25

MU-L/S Vario Heckanbau

- Vielseitiges Heck-Seitenmulchgerät für große Flächenleistung
- Große Arbeitsbreite als Seitenmulchgerät auch für mittlere Traktoren
- Sehr großer Verschieberegion und patentierte Anfahrtsicherung
- Geeignet für Antriebsleistungen von 75 bis 130 PS
- Arbeitsbreite: 2,00 m/ 2,20 m/ 2,50 m



Seite 26-27

MU-L/VS Heckanbau

- Variables Seiten-Böschungmulchgerät
- Höhenverstellbares Mulchgehäuse ermöglicht eine flexible Anpassung an Böschung und Gräben
- Einstellbare hydraulische Anfahrtsicherung für maximale Sicherheit
- Geeignet für Antriebsleistungen von 75 bis 130 PS
- Arbeitsbreite: 1,60 m/ 1,80 m/ 2,00 m



Seite 28-29

MU-M Vario Front- und Heckanbau

- Das Standardmulchgerät für den Landwirt
- Vielfältige Einstellmöglichkeiten. Großer Durchgang durch verstellbare Stützwalze. Stabiler Antriebsstrang für den Front- und Heckanbau mit automatischer Keilriemenspannung. Stützwalze mit robuster Stützwalzenlagerung
- Variable Einstellung des Zerkleinerungsgrades
- Geeignet für Antriebsleistungen von 75 bis 160 PS
- Arbeitsbreite: 2,20 m/ 2,50 m/ 2,80 m/ 3,00 m

Abbildungen zeigen teilweise optionale Ausstattungen. Technische Änderungen vorbehalten. Abbildungen müssen nicht dem letzten Serienstand entsprechen.

*Einige Baureihen sind von 540 U/min auf 1.000 U/min umrüstbar, wodurch größere Antriebsleistungen zulässig sind. Hier finden sich jeweils zwei PS-Angaben

UNSER LEISTUNGSPROGRAMM

JEDER HERAUSFORDERUNG GEWACHSEN, DIE ZERKLEINERUNGSPROFIS



Seite 30-31

MU-M/F Vario Heckanbau

- Mittig klappbares Mulchgerät für mehr Schlagkraft und hohe Flächenleistung
- Einfache Bedienung und schnelles Wenden ohne Auszuheben durch 360° drehbare Stützräder
- Hydraulisch angetriebener Mittelstreifenmulcher
- Geeignet für Antriebsleistungen von 130 bis 250 PS
- Arbeitsbreite: 6,00 m



Seite 32-33

MU-M/S Heckanbau

- Seiten-Böschungsmulchgerät auch für den Flächeneinsatz
- Höhenverstellbares Mulchgehäuse ermöglicht eine flexible Anpassung an Böschung und Gräben
- Einstellbare hydraulische Anfahrssicherung für maximale Sicherheit
- Geeignet für Antriebsleistungen von 95 bis 160 PS
- Arbeitsbreite: 1,80 m/ 2,00 m/ 2,20 m/ 2,50 m



Seite 34-35

MU-PRO Vario Front- und Heckanbau

- Verträgt den harten Dauereinsatz, große Antriebsleistung und hohe Mengen Ernterückstände
- Einstellbare Gutflussklappe zur optimalen Ablage des zerkleinerten Mulchgutes hinter oder vor der Stützwalze
- Variable Einstellung des Zerkleinerungsgrades
- Geeignet für Antriebsleistungen von 95 bis 220 PS
- Arbeitsbreite: 2,50 m/ 2,80 m/ 3,00 m/ 3,20 m



Seite 36-37

MU-PRO/F Vario Heckanbau

- Klappbares Großflächen-Mulchgerät
- Die funktionalen MU-Pro Vorteile in jeder Einheit
- Gefertigt aus extrem widerstandsfähigem S700 Feinkornstahl
- Einsatzgewicht und Abmessungen gemäß StvZO
- Geeignet für Antriebsleistung bis 400 PS
- Arbeitsbreite: 8,60 m



Seite 38-39

MU-PRO/S Vario Heckanbau

- Heck-Seitenmulchgerät mit robuster Auslegung für den Profibetrieb
- Neu konzipierter, geradliniger Antriebsstrang mit Schwenkgetrieben
- Größter Schwenkbereich am Markt in dieser Leistungsklasse
- Geeignet für Antriebsleistungen von 180 bis 220 PS
- Arbeitsbreite: 2,50 m



Seite 40-41

MU-Farmer® Front- oder Heckanbau

- Robustes Konzept für extrem hohe Mengen an Ernterückständen
- Weltweit bewährt, dank einmaliger Mulchqualität und maximaler Robustheit bei hoher Flächenleistung
- Ausgelegt für Ackerbaubetriebe, Maschinengemeinschaften und Lohnunternehmer
- Geeignet für Antriebsleistungen von 120 bis 220 PS
- Arbeitsbreite: 2,80 m/ 3,00 m/ 3,30 m



Seite 42-43

MU-Farmer® 670 Heckanbau

- Mulchgerät für den weltweiten Großflächeneinsatz
- Langfahreinrichtung für den Transport, komfortabel und einfach in der Anwendung
- Hohe Schnittfrequenz. Einzigartiger Hammerschlegel aus gewalztem Stahl mit 3jähriger Bruchgarantie
- Geeignet für Antriebsleistungen von 240 bis 300 PS
- Arbeitsbreite: 6,70 m



Seite 44-45

MU-Farmer®/S Heckanbau

- Gezogenes Seitenmulchgerät mit Stützrädern
- Hydraulische Langfahreinrichtung für schnelles Umsetzen zwischen den Flächen
- 5-Stützräder-Konzept ermöglicht störungsfreies Arbeiten bei hohen Ernterückständen und guter Bodenadaptation
- Geeignet für Antriebsleistungen von 160 bis 280 PS
- Arbeitsbreite: 4,20 m

Abbildungen zeigen teilweise optionale Ausstattungen.

Technische Änderungen vorbehalten. Abbildungen müssen nicht dem letzten Serienstand entsprechen.

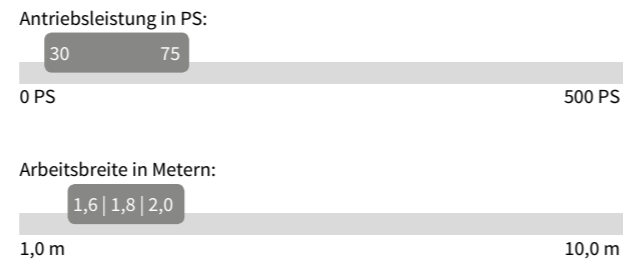
*Einige Baureihen sind von 540 U/min auf 1.000 U/min umrüstbar, wodurch größere Antriebsleistungen zulässig sind. Hier finden sich jeweils zwei PS-Angaben

MU-ECOTOP

DER ANFANG VON BESSER MULCHEN

AUF DAS WESENTLICHE KOMMT ES AN

- Von der Weidepflege bis zu Mulcharbeiten rund um die Hofstelle ist alles möglich
- Müthing-Mulchqualität mit der Ausstattung, die Sie brauchen
- Einfaches Handling: Anbauen und Arbeiten



Der Anbaubock des MU-ECOTOP lässt sich sowohl hinter dem Traktor als auch seitlich dazu versetzt fahren.



Typisch Müthing, hochwertige Komponenten in der Einstiegsklasse.



Stützwalzenlagerung aus dem Profibereich.



Direkte Kraftübertragung durch vorgespannte Riemen erstklassiger Qualität.



Technische Angaben

MU-ECOTOP	160	180	200
Arbeitsbreite (cm)	160	180	200
Außenbreite (cm)	177	197	217
max. Traktoren-PS 540/1.000 U/min	60/75	60/75	60/75
Gewicht (kg)	352	372	390
Anzahl Hammerschlegel	14	16	16

MU-H Vario

MULTITALENT IN DER EINSTIEGSKLASSE

EINSTEIGEN MIT ALLEN MÖGLICHKEITEN

- Leichte Maschine für jedes Terrain. Insbesondere im alpinen Bereich sind auch kleine Traktoren möglich
- MU-Vario® System serienmäßig
- Nutzen Sie den MU-H Vario wie Sie möchten, im Front- oder Heckanbau Ihres Traktors (optional)
- Maßgeschneiderte Arbeitsbreite für Ihren Einsatzzweck



Antriebsleistung in PS:

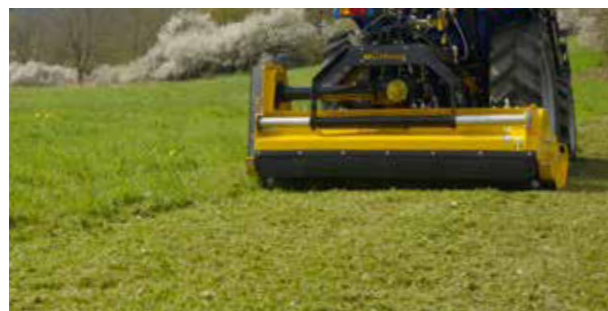


0 PS 500 PS

Arbeitsbreite in Metern:



1,0 m 10,0 m



Einsatz sowohl im Front- wie auch Heckanbau möglich (optional).



MU-Vario® für eine optimierte Einlass- und Gehäuseform und einen stufenlos wählbaren Zerkleinerungsgrad. Dadurch werden ideale Mulchqualität und Zerfaserung erreicht.



Hydraulische Seitenverschiebung: Versetztes Mulchen neben dem Traktor schafft Flexibilität bei Bäumen, Einfahrten oder anderen Hindernissen (optional).



Zapfwellendrehzahlen von 540 oder 1.000 U/min sind möglich.



Der Staubschutz für Trägerfahrzeuge beugt einer Beeinträchtigung des Sichtfeldes und einer übermäßigen Verschmutzung tiefliegender Ansaugpunkte durch Staubentwicklung vor (optional).

Technische Angaben

MU-H Vario	120	140	150	160	180	200	220
Arbeitsbreite (cm)	120	140	150	160	180	200	220
Außenbreite (cm)	137	157	167	177	197	217	237
max. Traktoren-PS 540/1.000 U/min	75/90	75/90	75/90	75/90	75/90	75/90	75/90
Gewicht (kg)	380	465	480	500	535	555	615
Anzahl "M"-Messer	10	12	12	14	16	16	18

MU-H/S Vario

DAS PFLEGERÄT FÜR DEN KLEINEN PFLEGETRAKTOR

- Die kompakte Bauform ermöglicht einfaches Mulchen zwischen Hindernissen wie zum Beispiel Bäumen
- MU-Vario® System serienmäßig
- Mit nur 44 cm Gehäusehöhe können Sie die Fläche unter Zäunen gut mulchen
- Ob Gräben oder Böschungen, folgen Sie jeder Kontur mit dem MU-H/S Vario
- Mit nur zwei doppelwirkenden Steuergeräten haben Sie die Maschine im Griff
- Mulchen sowohl hinter als auch neben dem Traktor



Antriebsleistung in PS:

55	90
0 PS	500 PS

Arbeitsbreite in Metern:

1,4 1,6 1,80 2,0	
1,0 m	10,0 m



EINSTIEG IN DIE ACKERHYGIENE



Die mechanische, patentierte Anfahrssicherung löst zuverlässig aus und kehrt selbständig in Arbeitsposition zurück.



MU-Vario® für eine optimierte Einlass- und Gehäuseform und einen stufenlos wählbaren Zerkleinerungsgrad. Dadurch werden ideale Mulchqualität und Zerfaserung erreicht.



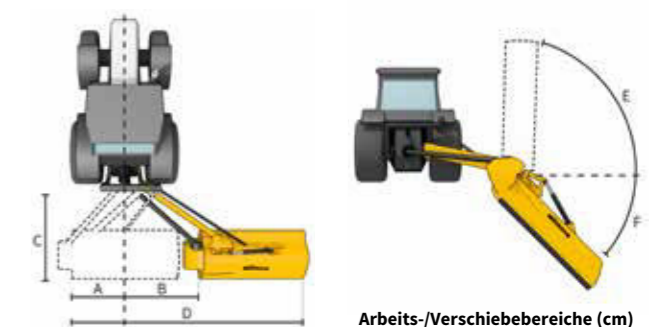
Ein großzügiger Schwenkbereich ermöglicht das Arbeiten sowohl hinter als auch neben dem Traktor. Enge Zufahrten und Feldränder können gleichermaßen gemulcht werden.



Viel Platz für den Anbau am Traktor und die mitschwenkende Gelenkwelle.

Technische Angaben

MU-H/S Vario	140	160	180	200
Arbeitsbreite (cm)	140	160	180	200
max. Traktoren-PS	90	90	90	90
Gewicht (kg)	650	660	690	720
Anzahl Hammerschlegel	12	14	16	16
Traktor-Mindestgewicht (kg)	1.800	2.000	2.200	2.400



Arbeits-/Verschiebereiche (cm)

	140	160	180	200
A	55	55	55	55
B	100	100	100	100
C	185	185	185	185
D	295	315	335	355

Arbeitsbereiche (°)

	140	160	180	200
E	90	90	90	90
F	60	60	60	60

Legende:
A Verschiebereich nach links ca.
B Verschiebereich nach rechts ca.
C Transportlänge nach hinten ca.
D Gesamtarbeitsbereich inkl. Gerätebreite ca.
E Winkelbereich nach oben
F Winkelbereich nach unten

MU-L Vario

UNIVERSALGERÄT FÜR DEN KLEINEREN BIS MITTLEREN BETRIEB

- Vollwertiger Einsatz im Ackerbau und Grünland
- MU-Vario® System serienmäßig
- Nutzen Sie den MU-L Vario wie Sie möchten, im Front- oder Heckanbau Ihres Traktors (optional)
- Maßgeschneiderte Arbeitsbreite für Ihren Einsatzzweck
- Die Gutablage auch vor der großen Stützwalze ist optional möglich
- Hohe Lebensdauer durch die innenliegende Stützwalzenlagerung Starinth®



Antriebsleistung in PS:



Arbeitsbreite in Metern:



FÜR JEDEN EINSATZ ZU HABEN



Einsatz sowohl im Front- wie auch Heckanbau möglich (optional).



MU-Vario® für eine optimierte Einlass- und Gehäuseform und einen stufenlos wählbaren Zerkleinerungsgrad. Dadurch werden ideale Mulchqualität und Zerfaserung erreicht.



Hydraulische Seitenverschiebung: Versetztes Mulchen neben dem Traktor schafft Flexibilität bei Bäumen, Einfahrten oder anderen Hindernissen (optional).



Mit zwei stabil ausgeführten Adapterplatten lässt sich die Gutablage auch vor der Stützwalze realisieren (optional).



Starinth® Stützwalzenlagerung.



Zapfwellendrehzahlen von 540 oder 1.000 U/min sind möglich.

Technische Angaben

MU-L Vario	180	200	220	250	280
Arbeitsbreite (cm)	180	200	220	250	280
Außenbreite (cm)	197	217	237	267	297
max. Traktoren-PS 540/1.000 U/min	100/130	100/130	100/130	100/130	--/130
Gewicht (kg)	640	670	740	790	885
Anzahl Hammerschlegel	16	16	18	22	24

MU-L/S Vario

DAS ETWAS MEHR AN FLÄCHENLEISTUNG BEI JEDEM EINSATZ

SCHLAGKRÄFTIG AM FELDRAND UND IN DER FLÄCHE

- Bei großer Arbeitsbreite die volle Flexibilität
- MU-Vario® System serienmäßig
- Ob Gräben oder Böschungen, folgen Sie jeder Kontur mit dem MU-L/S Vario
- Mit nur zwei doppeltwirkenden Steuergeräten haben Sie die Maschine im Griff
- Hohe Lebensdauer durch die innenliegende Stützwalzenlagerung Starinth®
- Der robuste Heck-Seitenausleger
- Mulchen sowohl hinter als auch neben dem Traktor



Antriebsleistung in PS:



Arbeitsbreite in Metern:



Viel Platz für den Anbau am Traktor und die mitschwenkende Gelenkwelle.



MU-Vario® für eine optimierte Einlass- und Gehäuseform und einen stufenlos wählbaren Zerkleinerungsgrad. Dadurch werden ideale Mulchqualität und Zerfaserung erreicht.



Ein großzügiger Schwenkbereich ermöglicht das Arbeiten sowohl hinter als auch neben dem Traktor. Enge Zufahrten und Feldränder können gleichermaßen gemulcht werden.



Die mechanische, patentierte Anfahrssicherung löst zuverlässig aus und kehrt selbständig in Arbeitsposition zurück.



Starinth® Stützwalzenlagerung.



Arbeits-/Verschiebepbereiche (cm)

A Verschiebepbereich nach links ca.
B Verschiebepbereich nach rechts ca.
C Transportlänge nach hinten ca.
D Gesamtarbeitsbereich inkl. Gerätebreite ca.

Arbeitsbereiche (°)
E Winkelbereich nach oben
F Winkelbereich nach unten

Technische Angaben

MU-L/S Vario	200	220	250
Arbeitsbreite (cm)	200	220	250
max. Traktoren-PS	130	130	130
Gewicht (kg)	910	930	950
Anzahl Hammerschlegel	16	18	22
Traktor-Mindestgewicht (kg)	2.800	3.200	3.500

	200	220	250
A	70	70	70
B	105	105	105
C	200	200	200
D	375	395	425
E	90	90	90
F	60	60	60

EIN OPTIMALES MULCHERGEBNIS AN JEDEM SEITENSTREIFEN

- Sowohl Neigung als auch Höhe des Mulchgerätes sind separat bedienbar. So reagieren Sie auf jedes Gelände
- Seitenverschiebung bringt Standsicherheit für den Traktor und macht auch tiefe Gräben erreichbar (optional)
- Ob Gräben oder Böschungen, der MU-L/VS folgt jeder Kontur selbstständig
- Hydraulische Non-Stop Anfahrsicherung
- Mit nur einem einfachwirkenden Steuergerät sind die Grundfunktionen bedienbar
- Hohe Lebensdauer durch die innenliegende Stützwalzenlagerung Starinth®
- Platzsparend zusammengeklappt abstellen



Antriebsleistung in PS:



Arbeitsbreite in Metern:



Kurze Bauweise für einen Schwerpunkt nah am Traktor.



Direkter Kraftfluss durch kompakten Antrieb für 1.000 U/min.



Die Höhe des Mulchgerätes lässt sich hydraulisch einstellen. Damit können auch Plateaus neben dem Traktor gemulcht werden.



Die hydraulische Non-Stop Anfahrsicherung schwenkt das Mulchgerät im Ernstfall effektiv aus dem Kollisionsbereich.



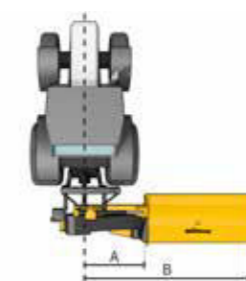
Dank durchdachter Bauweise lässt sich das MU-LV/S Mulchgerät platzsparend zusammengeklappt abstellen.



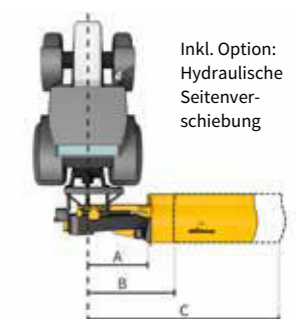
Automatisch verriegelnde, mechanische Transportsicherung, für eine schnelle Abfahrbereitschaft.



Starinth® Stützwalzenlagerung.



	160	180	200
A	148	148	148
B	308	328	348
E	90	90	90
F	60	60	60



Inkl. Option:
Hydraulische
Seitenver-
schiebung

	160	180	200
A	117	117	117
B	177	177	177
C	337	357	377
E	90	90	90
F	60	60	60

Technische Angaben

MU-L/VS	160	180	200
Arbeitsbreite (cm)	160	180	200
max. Traktoren PS 1.000 U/min.	130	130	130
Gewicht (kg)	950	980	1.010
Anzahl Hammerschlegel	14	16	16



Arbeits-/Verschiebereiche (cm)

- A Seitlicher Aufbau nach rechts
- B Außenbreite nach rechts
- C Verschiebereich nach rechts

Arbeitsbereiche (°)

- E Winkelbereich nach oben
- F Winkelbereich nach unten

MU-M Vario

STARKE LEISTUNG MIT DER VIELSEITIGEN MITTELKLASSE

HOHER STANDARD FÜR ALLE LANDWIRTE

- Universell für jedes Einsatzgebiet
- MU-Vario® System serienmäßig
- Front- und Heckanbau serienmäßig
- Hydraulische Seitenverschiebung serienmäßig
- Serienmäßig ist die Gutablage auch vor der großen Stützwalze möglich. Zum Beispiel für einen guten Auflauf von Ausfallraps und Einsätze auch bei schwierigen Bedingungen
- Hohe Lebensdauer durch die innenliegende Stützwalzenlagerung Starinth®
- Schnell gemachte Wartung, dank gut zugänglicher und deutlich gekennzeichnete Schmierpunkte, sowie automatischer Riemenspannung



Antriebsleistung in PS:



Arbeitsbreite in Metern:



- Extrem schmale und auswechselbare Verschleißkufen garantieren ein verstopfungsfreies Arbeiten und vermeiden Haufenbildung



Robuster Front- Heckanbaubock mit hydraulischer Seitenverschiebung (56 cm Verschiebeweg).



MU-Vario® für eine optimierte Einlass- und Gehäuseform und einen stufenlos wählbaren Zerkleinerungsgrad. Dadurch werden ideale Mulchqualität und Zerfaserung erreicht.



Störungsfreies und wartungsarmes Arbeiten durch die effektiv ausgeführte automatische Riemenspannung.



Der Abstreifer hält die Stützwalze sauber und reduziert die Staubentwicklung (optional).



Starinth® Stützwalzenlagerung.



Für eine hohe Lebensdauer: die auswechselbare Verschleißeinlage und die Hartmetall-Verschleißkufen.



Einfaches Verstellen der Schwenk-Stützwalze, auch ohne zusätzliche Helfer.



Langlöcher in Kat.3N an den Ober- und Unterenkerbaupunkten ermöglichen zusammen mit der Schwenk-Stützwalze eine sehr gute Boden Anpassung.

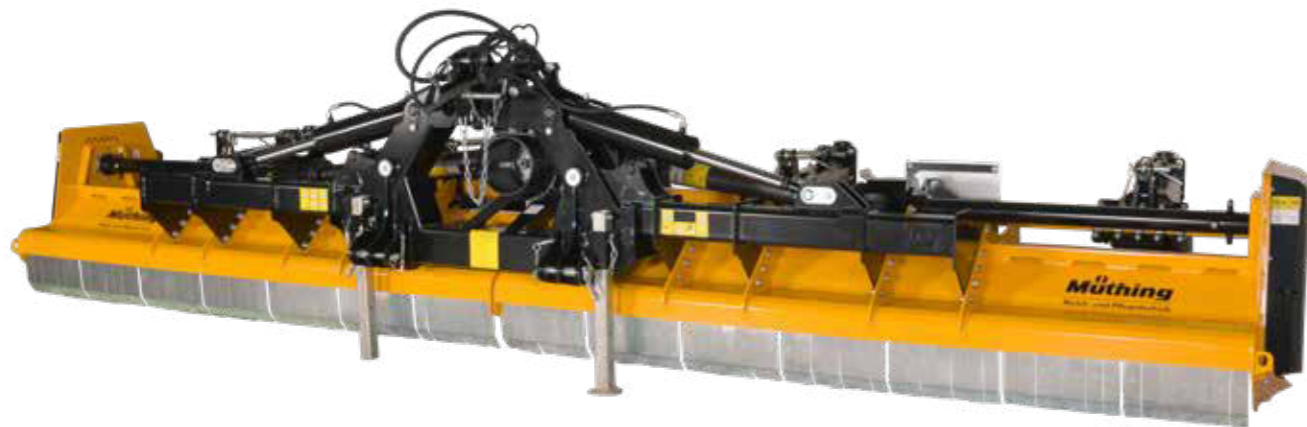
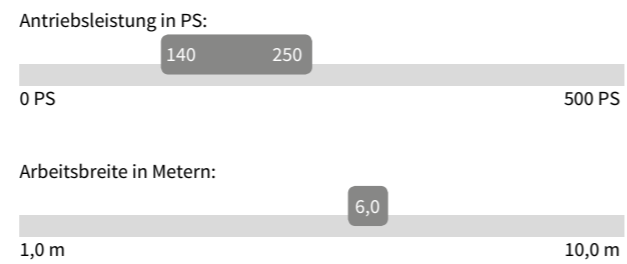
Technische Angaben

MU-M Vario	220	250	280	300
Arbeitsbreite (cm)	220	250	280	300
Außenbreite (cm)	240	270	300	320
max. Traktoren-PS 1.000 U/min	160	160	160	160
Gewicht (kg)	905	975	1.010	1.085
Anzahl Hammerschlegel	18	22	24	26

MU-M/F Vario

HOHE FLÄCHENLEISTUNG, SCHNELLER FELDWECHSEL UND EINFACHES HANDLING

- Einfaches Wenden und Rangieren durch 360° drehbare Stützräder
- MU-Vario® System serienmäßig
- Hydraulisch klappbar für einen schnellen Feldwechsel ohne Absteigen vom Traktor
- Mit dem hydraulisch angetriebenen Mittelstreifenmulcher mulchen Sie auch den letzten Halm
- Werkzeuglos kann die Schnitthöhe stufenlos eingestellt werden
- Platzsparend zusammengeklappt abstellen



STARKE LEISTUNG UND FLEXIBILITÄT



Schneller Wechsel von Transport- in Arbeitsstellung. Übersichtliche Transportstellung mit 2,85 m Transportbreite und 3,60 m Transporthöhe.



MU-Vario® für eine optimierte Einlass- und Gehäuseform und einen stufenlos wählbaren Zerkleinerungsgrad. Dadurch werden ideale Mulchqualität und Zerkleinerung erreicht.



Maximale Wendigkeit am Vorgewende.



Mit dem Spanschloss stellen Sie schnell die richtige Schnitthöhe ein.



Dank durchdachter Bauweise lässt sich das MU-M/F Vario Mulchgerät platzsparend zusammengeklappt abstellen.



Störungsfreies und wartungsarmes Arbeiten durch die effektiv ausgeführte automatische Riemenspannung.

Technische Angaben

MU-M/F 600 Vario	600
Arbeitsbreite (cm)	600
Außenbreite (cm)	620
max. Traktoren-PS	250
Gewicht (kg)	2.700
Anzahl Hammerschlegel	52



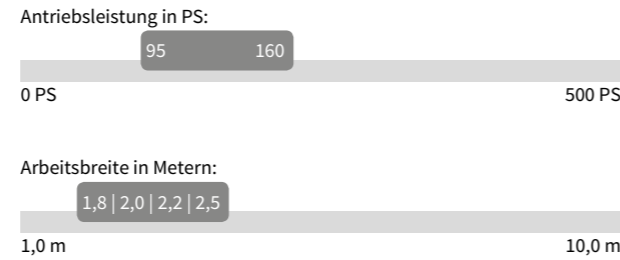
Große patentierte Schwenk-Stützwalzen zur wahlweisen Gutablage hinter oder vor der Walze und zur Arbeitshöheneinstellung (optional).

MU-M/S

STARK IN DER FLÄCHE VIELSEITIG AN BÖSCHUNGEN UND GRÄBEN

PROFIANSPRUCH AN DIE ARBEITSQUALITÄT – EGAL WER IHN FÄHRT

- Konstantes Mulchergebnis in der Fläche durch schwingend aufgehängtes Mulchergehäuse
- Serienmäßige Seitenverschiebung bringt Stand-sicherheit für den Traktor und macht auch tiefe Gräben erreichbar
- Ob Gräben oder Böschungen, der MU-M/S folgt jeder Kontur selbstständig
- Hydraulische Non-Stop Anfahrtsicherung
- Hohe Lebensdauer durch die innenliegende Stützwalzenlagerung Starinth®



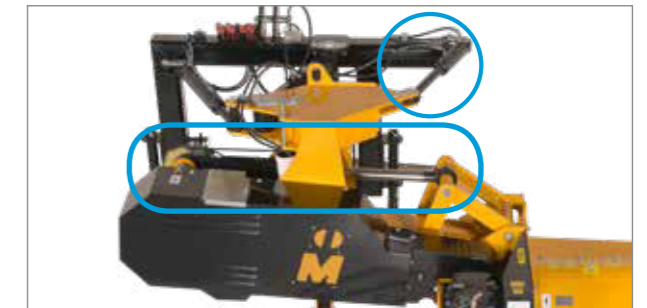
Kurze Bauweise für einen Schwerpunkt nah am Traktor.



Stabiler Dreipunktbock mit Kat. 2 und 3 Anbaupunkten.



Gut zu erreichende Transportsicherung.



Die hydraulische Non-Stop Anfahrtsicherung schwenkt das Mulchgerät im Ernstfall effektiv aus dem Kollisionsbereich.



Störungsfreies und wartungsarmes Arbeiten durch die effektiv ausgeführte automatische Riemenspannung. Die gut zugängliche Wartungsklappe erlaubt einen schnellen Blick auf den Powerriemen.



Arbeits-/Verschiebereiche (cm)

	180	200	220	250
A	120	120	120	120
B	165	165	165	165
C	345	365	385	415
E	90	90	90	90
F	60	60	60	60

A Seitlicher Aufbau nach rechts ca.
B Verschiebereich nach rechts ca.
C Außenbreite nach rechts ca.

Arbeitsbereiche (°)

E Winkelbereich nach oben
F Winkelbereich nach unten

Technische Angaben

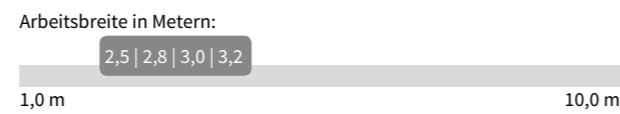
	MU-M/S	180	200	220	250
Arbeitsbreite (cm)		180	200	220	250
max. Traktoren-PS 1.000 U/min		160	160	160	160
Gewicht (kg)		1.140	1.210	1.280	1.380
Anzahl Hammerschlegel		16	16	18	22

MU-PRO Vario

PRO, FÜR DEN PROFESSIONELLEN ANWENDER

MAXIMAL: DURCHSATZ, ZERKLEINERUNG, LEISTUNG

- Lässt keine Wünsche offen, die großzügige Serienausstattung
- MU-Vario® System serienmäßig
- Front- und Heckanbau serienmäßig
- Hohe Mengen Biomasse dank großem MU-Vario® -Gehäusedurchgang
- Serienmäßig ist die Gutablage auch vor der großen Stützwalze möglich. Zum Beispiel für einen guten Auflauf von Ausfallraps und Einsätze auch bei schwierigen Bedingungen
- Schnell gemachte Wartung, dank gut zugänglicher und deutlich gekennzeichnete Schmierpunkte, sowie automatischer Riemenspannung



- Hohe Lebensdauer durch die innenliegende Stützwalzenlagerung Starinth®
- Extrem schmale und auswechselbare Verschleißkufen garantieren ein verstopfungsfreies Arbeiten und vermeiden Haufenbildung



Robuster Front- Heckanbaubock mit hydraulischer Seitenverschiebung (56 cm Verschiebeweg) und Kat. 2+3 Anbaupunkten.



MU-Vario® für eine optimierte Einlass- und Gehäuseform und einen stufenlos wählbaren Zerkleinerungsgrad. Dadurch werden ideale Mulchqualität und Zerfaserung erreicht.



Störungsfreies und wartungsarmes Arbeiten durch die effektiv ausgeführte automatische Riemenspannung.



Für eine verstopfungsfreie Ablage sorgt die integrierte Gutleitklappe.



Einfaches Verstellen der Schwenk-Stützwalze, auch ohne zusätzliche Helfer.



Starinth® Stützwalzenlagerung.



Langlöcher an den Ober- und Unterlenkeranbaupunkten ermöglichen zusammen mit der Schwenk-Stützwalze eine sehr gute Boden Anpassung.



Der Abstreifer hält die große Stützwalze sauber und reduziert die Staubentwicklung (optional).



Technische Angaben

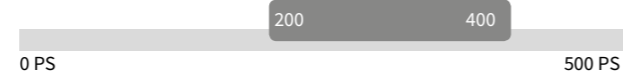
MU-Pro Vario	250	280	300	320
Arbeitsbreite (cm)	250	280	300	320
Außenbreite (cm)	270	300	320	340
max. Traktoren-PS	220	220	220	220
Gewicht (kg)	1.330	1.400	1.460	1.500
Anzahl Hammerschlegel	22	24	26	28

MAXIMAL: DIE FLÄCHENLEISTUNG

- Die durchdachte Offset-Bauweise ermöglicht eine Antriebsleistung von bis zu 400 PS
- MU-Vario® System serienmäßig
- Ausgewogen: In Kombination mit einem MU-PRO Vario Front-Mulchgerät erreichen Sie eine optimale Gewichtsverteilung
- Maximale Arbeitsbreite im Feld, übersichtliche Transportstellung mit 2,85 m Transportbreite und Gesamthöhe deutlich unter 4 m
- Gebaut aus hochfestem Feinkornstahl S700MC für ein niedriges Eigengewicht bei extremer Festigkeit
- Anwenderfreundlich in der Handhabung mit nur einem Handgriff am Vorgewende
- Hohe Lebensdauer durch die innenliegende Stützwälzenlagerung Starinth®
- Perfekte Boden Anpassung durch die hydropneumatische Auflagedruckentlastung MU-SOFA®



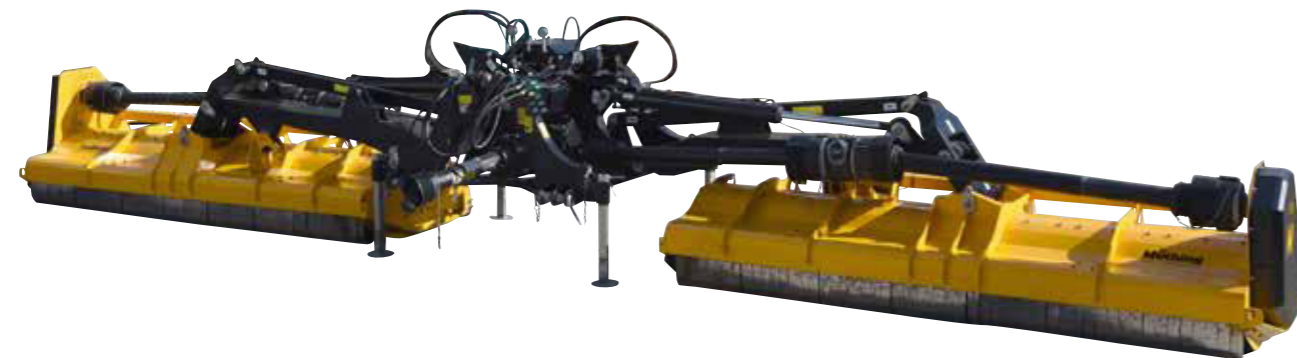
Antriebsleistung in PS:



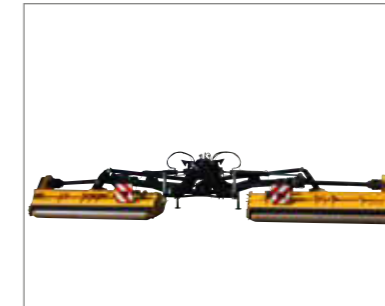
Arbeitsbreite in Metern:



- Platzsparend zusammengeklappt abstellbar
- Schnell gemachte Wartung, dank gut zugänglicher und deutlich gekennzeichnete Schmierpunkte, sowie automatischer Riemenspannung



Kurze Bauweise für einen Schwerpunkt nah am Traktor (Quickhitch-geeignet).



Die durchdachte Offset-Bauweise ermöglicht ein leistungsfähiges Doppelgetriebe und eine geteilte Krafteinleitung pro Seite.



Das Getriebe: Ausgelegt für Antriebsleistungen von bis zu 400 PS.



Schnelles Zusammenklappen dank der Freiläufe in den Endantrieben.



Dank durchdachter Bauweise lässt sich das MU-PRO/F Vario Mulchgerät platzsparend zusammengeklappt abstellen.



Clever geklappt: Minimale Gerätehöhe durch Parallelogrammaufhängung der beiden Mulchgehäuse.



Aufgeräumt: Die Bordhydraulik mit der hydro-pneumatischen Auflagedruckentlastung MU-SOFA®.



Störungsfreies und wartungsarmes Arbeiten durch die effektiv ausgeführte automatische Riemenspannung.



Die Mulchgehäuse lassen sich auch einzeln ausheben (optional).

Technische Angaben

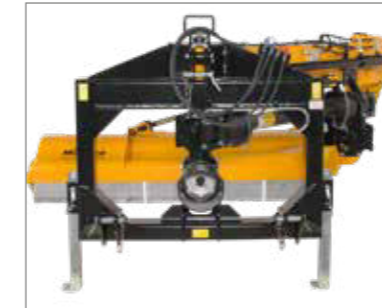
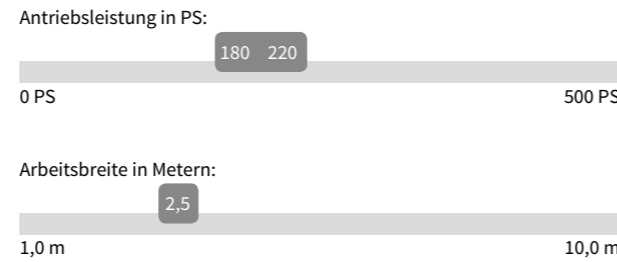
MU-PRO/F 860 Vario	860
Arbeitsbreite (cm)	860
Außenseite (cm)	900
max. Traktoren-PS 1.000 U/min	400
Gewicht (kg)	3.600
Anzahl Hammerschlegel	56

MU-PRO/S Vario

DER PRO UNTER DEN SEITENAUSLEGERN

MAXIMAL BEWEGLICH, VOLLE KRAFT IN JEDER ARBEITSPOSITION

- Optimaler Kraftfluss durch Schwenkgetriebe
- MU-Vario® System serienmäßig
- Garant für Langlebigkeit: Der massive Anbaurahmen, die hydraulische Anfahrtsicherung und die serienmäßige Verschleißeinlage
- Agil im Handling trotz massiver Bauweise
- In Kombination mit einem Frontgerät die ideale Ergänzung der Arbeitsbreite in der Fläche
- Starke Verbuschung in Gräben, an Feldrändern und Hecken halten ihn nicht auf
- Hohe Lebensdauer durch die innenliegende Stützwalzenlagerung Starinth®
- Schnell gemachte Wartung, dank gut zugänglicher und deutlich gekennzeichnete Schmierpunkte, sowie automatischer Riemenspannung
- Mulchen sowohl hinter als auch neben dem Traktor



Verwindungssteifer Kat. 3 Anbaubock, hält auch Belastungen durch maximale Auslage dauerhaft stand.



Die hydraulische Non-Stop Anfahrtsicherung schwenkt das Mulchgerät im Ernstfall effektiv aus dem Kollisionsbereich.



MU-Vario® für eine optimierte Einlass- und Gehäuseform und einen stufenlos wählbaren Zerkleinerungsgrad. Dadurch werden ideale Mulchqualität und Zerfaserung erreicht.



Einfaches Verstellen der Schwenk-Stützwalze, auch ohne zusätzliche Helfer. Für eine verstopfungsfreie Ablage sorgt die integrierte Gutleitklappe.



Aufgeräumt: die Schlauchverlegung.



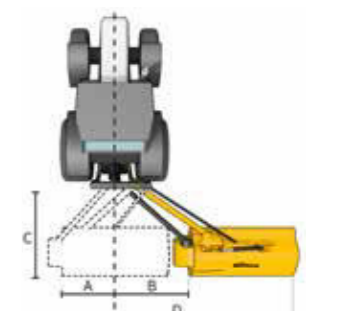
Warntafeln mit Beleuchtungseinrichtung und Beleuchtungsträger robust befestigt, ohne bewegliche Bauteile



Störungsfreies und wartungsarmes Arbeiten durch die effektiv ausgeführte automatische Riemenspannung.



Schwenkgetriebe in den Bewegungsachsen ermöglichen maximale Wege bei konstanter Kraft.



Technische Angaben

MU-PRO/S Vario	250
Arbeitsbreite (cm)	250
max. Traktoren-PS	220
Gewicht (kg)	1.900
Anzahl Hammerschlegel	22
Traktor-Mindestgewicht (kg)	7.000

Arbeits-/Verschiebepbereiche (cm)	
250	A Verschiebepbereich nach links ca.
A 103	B Verschiebepbereich nach rechts ca.
B 193	C Transportlänge nach hinten ca.
C 370	D Gesamtarbeitsbereich inkl. Gerätebreite ca.
D 546	Arbeitsbereiche (°)
E 90	E Winkelbereich nach oben
F 60	F Winkelbereich nach unten

VIEL, SCHNELL, STARK – MU-FARMER®

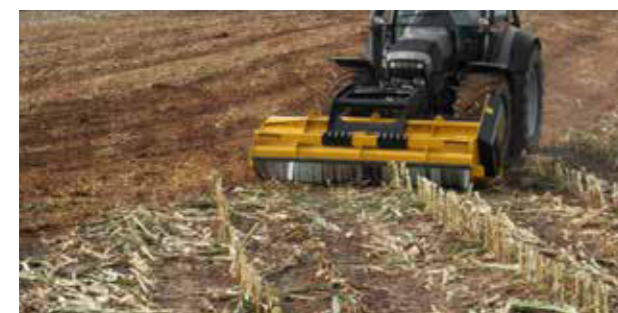
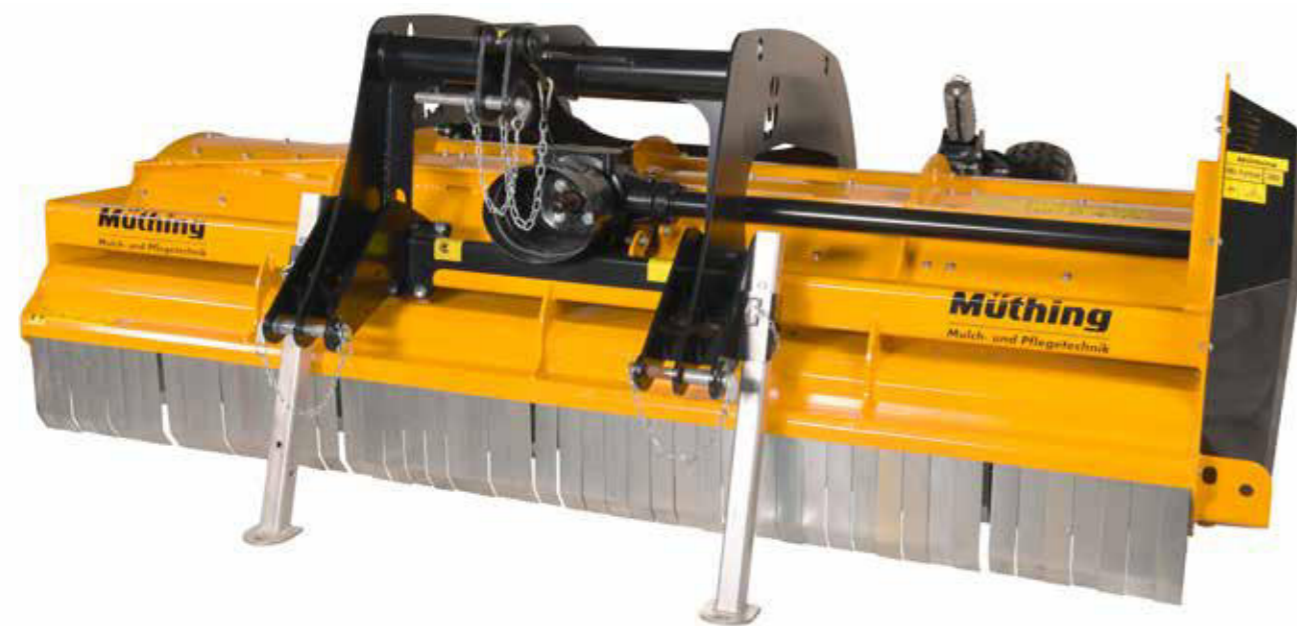
- Viel Biomasse und hohe Fahrgeschwindigkeit, der MU-Farmer® kann beides
- Auf das Wesentliche reduziert ohne bewegliche Teile, für das Maximum an Langlebigkeit
- Ein großer Abstand vom Arbeitshorizont zum beachtlichen Rotor schafft Einsatzsicherheit
- Auf Tuchfühlung mit dem Boden: Bodennahes Arbeiten auch unter schwierigen Verhältnissen möglich
- Hohe Lebensdauer durch die innenliegende Stützwalzenlagerung Starinth®
- Zerkleinerungsarbeit? MU-Farmer®: Mit der höchsten Schnittgeschwindigkeit am Markt
- Der MU-Farmer® – das Beste für Ihren Humusaufbau



Antriebsleistung in PS:



Arbeitsbreite in Metern:



Zweifache Sicherheit mit doppeltem Pendelklappenvorhang aus Federstahl.



Leistungsreserve: Der massiv und groß dimensionierte Rotor.



Unverwundlich: Der rollgewalzte 2,7 kg schwere MU-Farmer® Hammerschlegel für extreme Standzeit auch bei hohem Masse-durchsatz oder leichtem Bodenkontakt.



Störungsfreies und wartungsarmes Arbeiten durch die effektiv ausgeführte automatische Riemenspannung.



Leistungsstarker Antrieb für bis zu 220 PS Antriebsleistung. Fest verschraubter Dreipunktbock Kat. 2+3, ohne bewegliche Teile, die zum Stillstand führen können.



Bodenschonende Stützräder zur Höheneinstellung am Farmer für den Heckanbau. 180° schwenkbar für hohe Wendigkeit am Vorgewende. Ganzflächige Tiefenführung mit der großen Stützwalze am Farmer für den Frontanbau.



Langlebigkeit auch unter schwersten Bedingungen, dank der stabilen Rahmenbauweise des Gehäuses.

Technische Angaben

MU-Farmer®	280 (F/H)	300 (F/H)	330 (H)
Arbeitsbreite (cm)	280	300	330
Außenbreite (cm)	300	320	350
max. Traktoren-PS 1.000 U/min	220	220	220
Gewicht (kg)	1.860/1.770	1.940/1.850	2.200
Anzahl Hammerschlegel	18	20	22



Erweiterte Steinschlag-Schutteinrichtung: Maximale Sicherheit für Ihren Traktor und die Umwelt (optional).

MU-Farmer®/S

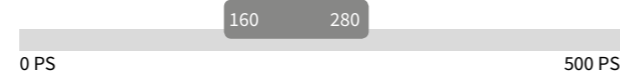
4,2 M ARBEITSBREITE, KOMFORTABLER TRANSPORT UND VIEL BIOMASSE? DAS FUNKTIONIERT!

ANHÄNGEN, FERTIG, LOS!

- Viel Biomasse und hohe Fahrgeschwindigkeit, der MU-Farmer® kann beides
- Verstopfungsfreie Ablage auch größter Mengen zerkleinerter Biomasse dank der großvolumigen Stützräder
- Spezial-MU-Farmer®-Hammerschlegel mit 3 Jahren Bruchgarantie. Dieses gewalzte Werkzeug bietet extrem hohe Standzeiten
- Ein großer Abstand von Arbeitshorizont zum beachtlichen Rotor schafft Einsatzsicherheit
- Einsatzsicherheit und Bodenschonung mit den großvolumigen nachlaufenden Rädern des Ackerfahrwerks
- Auf Tuchfühlung mit dem Boden: Bodennahes Arbeiten auch unter schwierigen Verhältnissen möglich
- Schnell von Feld zu Feld: Transportstellung in wenigen Minuten
- Zerkleinerungsarbeit? MU-Farmer®: Mit der höchsten Schnittgeschwindigkeit am Markt
- Der MU-Farmer® – das Beste für Ihren Humusaufbau



Antriebsleistung in PS:



Arbeitsbreite in Metern:



Zusätzliche Sicherheit durch den Kettenvorhang und die Pendelschutzklappen aus Federstahl.



Leistungsreserve: Der massiv und groß dimensionierte Rotor.



Unverwundlich: Der rollgewalzte 2,7 kg schwere MU-Farmer® Hammerschlegel für extreme Standzeit auch bei hohem Masse-durchsatz oder leichtem Bodenkontakt.



Doppelt bereiftes Ackerfahrwerk zur bodenschonenden Gewichtsverteilung und exakten Tiefenführung.



Erweiterte Steinschlag-Schutzeinrichtung: Maximale Sicherheit für Ihren Traktor und die Umwelt (optional).

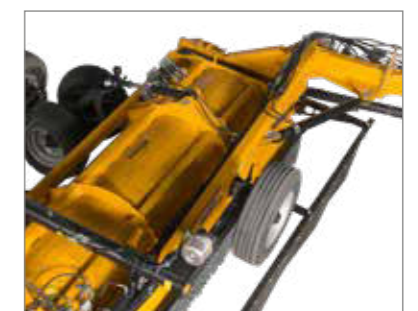


Straßentransport: Schnell vom Fahrersitz aus umgestellt und manuell gesichert.



Technische Angaben

MU-Farmer®/S	420
Arbeitsbreite (cm)	420
max. Traktoren-PS 1.000 U/min	280
Gewicht (kg)	4.060
Anzahl Hammerschlegeln	32



Langlebigkeit auch unter schwersten Bedingungen, dank der stabilen Rahmenbauweise des Gehäuses.

ZUVERLÄSSIGKEIT SERIENMÄSSIG

Ausgangsbasis für Langlebigkeit

Schon in der frühen Konzeptionsphase eines Müthing-Mulchgerätes ist Zuverlässigkeit für uns eines der wichtigsten Entwicklungskriterien.

Ganz egal, ob saisonale Auslastungsspitzen, harter Alltagsbetrieb oder intensiver Dauereinsatz. Zuverlässigkeit von Anfang an. Wir wollen, dass Sie sich auf Ihr Müthing-Mulchgerät verlassen können.

Schnelle Hilfe

Darunter verstehen wir, unkomplizierte Hilfe innerhalb kürzester Zeit, genau dann, wenn es darauf ankommt. Damit Ihr Müthing Mulchgerät schnell wieder einsatzfähig ist.

Original-Ersatzteile

Müthing-Ersatzteile sind darauf ausgelegt, unser Qualitätsversprechen zu halten. Die Auswahl von hervorragenden Komponenten garantiert eine lange Lebensdauer.

Für jedes Mulchgerät stehen Ihnen hochwertige Ersatzteile zur Verfügung. Und das auch noch sehr lange, nachdem Sie sich für den Kauf eines Müthing Mulchgerätes entschieden haben.

Verlassen Sie sich auf uns. Mit Müthing-Ersatzteilen schaffen wir eine nachhaltig schnelle Lösung für Ihren Ernstfall.



KERNKOMPETENZ: LAUFRUHIGE ROTOREN

Mittelpunkt eines jeden Mulchers: Der Rotor mit seinen Werkzeugen. Die Laufruhe eines Rotors hat starken Einfluss auf Langlebigkeit. Ein gleichmäßiges Arbeitsergebnis und kontinuierlichen Leistungsbedarf. Jeder Muehling-Rotor ist darauf ausgelegt diese Eigenschaften, trotz hartem Einsatz, lange zu halten.

Kommt es doch mal zum Ernstfall: Wird Ihr Rotor durch Fremdkörper beschädigt, kann eine Unwucht auftreten. Mit unserer eigenen Wuchtmaschine können wir Ihnen im Rahmen unserer Serviceaktivität schnell und unkompliziert helfen.

Unser Service für Sie:



Eigene Wuchtmaschine



Speziell geschultes Personal



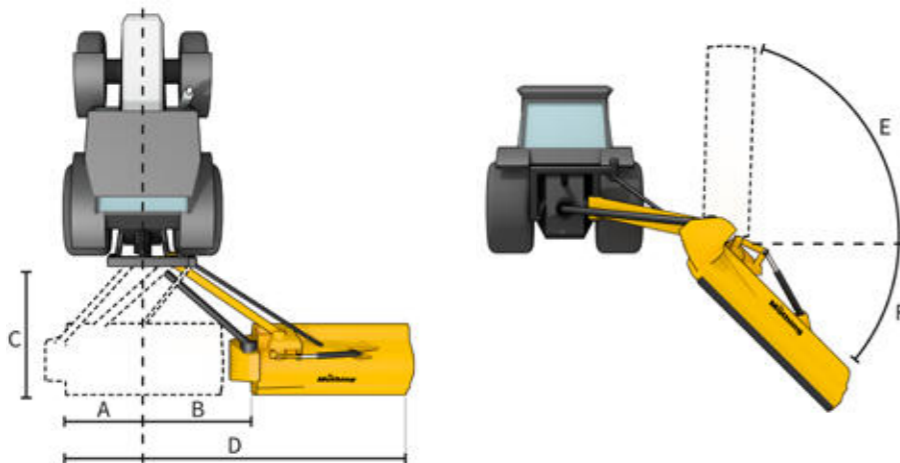
3-stufig gewichtssortierte Muehling-Original-Werkzeuge (jeweils 20 Gramm)

TECHNISCHE DATEN

	ECOTOP	MU-H Vario	MU-H/S Vario	MU-L Vario	MU-L/S Vario	MU-L/VS	MU-M Vario	MU-M/F Vario
Maße und Gewichte								
Arbeitsbreite (cm)	160 180 200	120 140 150 160 180 200 220	140 160 180 200	180 200 220 250 280	200 220 250	160 180 200	220 250 280 300	600
Transportbreite (cm)	177 197 217	137 157 167 177 197 217 237	k. A.	197 217 237 267 297	k. A.	k. A.	240 270 300 320	285
Gewicht (kg)	352 372 390	380 465 480 500 535 555 635	650 660 690 720	640 670 740 790 885	910 930 950	950 980 1.010	905 975 1.010 1.085	2.700
Antriebsleistung								
Leistungsbedarf* (PS)	30/75	75/90	90	100/130	130	130	160	250
max. Antriebsleistung (PS)	75	90	90	130	130	130	160	250
Zapfwellendrehzahl* (U/min)	540/1.000	540/1.000	540	540/1.000	540	1.000	1.000	1.000
Freilauf	■	■	■	■	■	■	■	■
Anzahl Keilriemen	3	3	4	4	4	4	4	5
Anbau								
Front	-	□	-	□	-	-	-	-
Heck	Kat. 1+2	□	Kat. 2	□	Kat. 2	Kat. 2	-	Kat. 2+3
Front-Heck	-	Kat. 1+2	-	Kat. 1+2	-	-	Kat. 2	-
Seitenverschiebung mechanisch (cm)	-	■	-	■	-	-	-	-
Seitenverschiebung hydraulisch (cm)	-	□	■	□	■	□	■	-
Schwenken (°)	-	-	-60° – +90°	-	-60° – +90°	-60° – +90°	-	-
Steuergeräte	-	min. 1 DW	min. 2 DW	min. 1 DW	min. 2 DW	min. 2 EW	min. 1 DW	min. 2 EW
Arbeits-/Verschiebepbereiche								
A: Verschiebepbereich nach links / A: Seitlicher Aufbau nach rechts	-	k. A.	55 55 55 55	k. A.	70 70 70	117 117 117	k. A.	-
B: Verschiebepbereich nach rechts	-	k. A.	100 100 100 100	k. A.	105 105 105	177 177 177	k. A.	-
C: Transportlänge nach hinten / C: Außenbreite nach rechts	-	k. A.	185 185 185 185	k. A.	200 200 200	337 357 377	k. A.	-
D: Gesamtarbeitsbereich inkl. Gerätebreite	-	k. A.	295 315 335 355	k. A.	375 395 425	k. A.	k. A.	-
E: Winkelbereich nach oben	-	-	90°	-	90°	90°	-	-
F: Winkelbereich nach unten	-	-	60°	-	60°	60°	-	-

* einige Baureihen sind von 540 U/min auf 1.000 U/min umrüstbar, wodurch größere Antriebsleistungen zulässig sind - Hier finden sich jeweils zwei PS-Angaben.

- nicht verfügbar ■ Serie □ optional



Arbeits-/Verschiebepbereiche für folgende Modelle:

- MU-H/S Vario
- MU-L/S Vario
- MU-PRO/S Vario

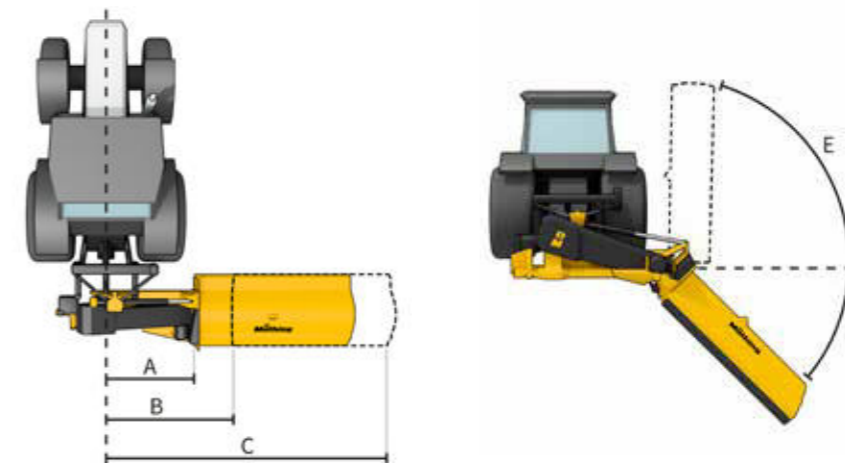
Abbildungen zeigen teilweise optionale Ausstattungen.

Technische Änderungen vorbehalten. Abbildungen müssen nicht dem letzten Serienstand entsprechen.

	MU-M/S	MU-PRO Vario	MU-PRO/F Vario	MU-PRO/S Vario	MU-Farmer®-Heck	MU-Farmer®-Front	MU-Farmer 670®	MU-Farmer/S®
Maße und Gewichte								
Arbeitsbreite (cm)	180 200 220 250	250 280 300 320	860	250	280 300 330	280 300	670	420
Transportbreite (cm)	345 365 385 415	270 300 320 340	285	k. A.	300 320 350	300 320	238	298
Gewicht (kg)	1.140 1.210 1.280 1.380	1.330 1.400 1.460 1.500	3.600	1.900	1.860 1.940 2.200	1.770 1.850	4.460	4.060
Antriebsleistung								
Leistungsbedarf* (PS)	160	220	500	220	220	220	300	280
max. Antriebsleistung (PS)	160	220	500	220	220	220	300	280
Zapfwellendrehzahl* (U/min)	1.000	1.000	1.000	1.000	1.000	1.000	1.000	1.000
Freilauf	■	■	■	■	■	■	■	■
Anzahl Keilriemen	4 / 5	5	10	5	5	5	10	5
Anbau								
Front	-	-	-	-	-	Kat. 2+3	-	-
Heck	Kat. 2+3	-	Kat. 3+4	Kat. 3	Kat. 2+3	-	Kat. 3	Kat. 3
Front-Heck	-	Kat. 2+3	-	-	-	-	-	-
Seitenverschiebung mechanisch (cm)	-	-	-	-	-	-	-	-
Seitenverschiebung hydraulisch (cm)	■	■	-	■	-	-	-	-
Schwenken (°)	-60° – +90°	-	-	-60° – +90°	-	-	-	-
Steuergeräte	min. 2 DW	min. 1 DW	min. 2 DW	min. 2 DW	-	-	-	-
Arbeits-/Verschiebepbereiche								
A: Verschiebepbereich nach links / A: Seitlicher Aufbau nach rechts	120 120 120 120	k. A.	103	-	-	-	-	-
B: Verschiebepbereich nach rechts	165 165 165 165	k. A.	193	-	-	-	-	-
C: Transportlänge nach hinten / C: Außenbreite nach rechts	345 365 385 415	k. A.	370	-	-	-	-	-
D: Gesamtarbeitsbereich inkl. Gerätebreite	k. A.	k. A.	546	-	-	-	-	-
E: Winkelbereich nach oben	90°	-	90°	-	-	-	-	-
F: Winkelbereich nach unten	60°	-	60°	-	-	-	-	-

* einige Baureihen sind von 540 U/min auf 1.000 U/min umrüstbar, wodurch größere Antriebsleistungen zulässig sind - Hier finden sich jeweils zwei PS-Angaben.

- nicht verfügbar ■ Serie □ optional



Arbeits-/Verschiebepbereiche für folgende Modelle:

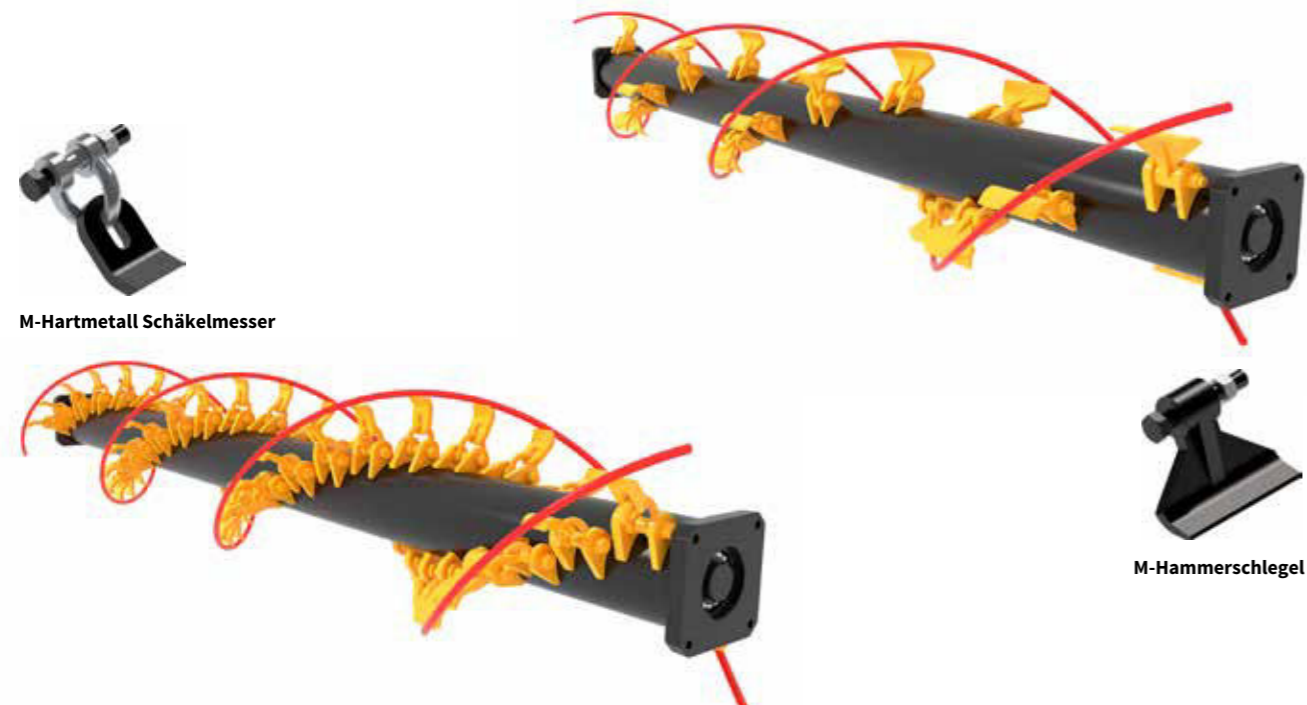
- MU-L/VS
- MU-M/S

TECHNISCHE DATEN

	ECOTOP	MU-H Vario	MU-H/S Vario	MU-L Vario	MU-L/S Vario	MU-L/VS	MU-M Vario	MU-M/F Vario
Rotor								
Durchmesser (cm)	14	14	14	16 16 16 18	16	16	17 17 19	20
Wirkdurchmesser (cm)	40	40	40	42 42 42 44	42	42	44 44 45	47
Farmer Hammerschlegel	-	-	-	-	-	-	-	-
M-Hammerschlegel	■	■	■	■	■	■	■	■
M-Schäkelmesser	-	□	□	□	□	□	□	-
3-fach-Y-Messer	-	□	□	□	□	□	□	-
Tiefenführung								
Stützwalze	■	■	■	■	■	■	■	■
Position vorne/hinten	fest	fest	fest	verstellbar	verstellbar	verstellbar	schwenkbar	schwenkbar
Durchmesser (cm)	14	14	14	19	19	19	19	19
Stützräder	-	-	-	-	-	-	□	■
Gehäuse								
Verschleißeinlage	-	□	□	□	□	□	□	■
Verschleißkufen	-	□	□	□	□	□	■	■
Vario Schneidschiene	-	□	□	□	□	-	□	□
Kurzhäckselleiste (Haifischflosse)	■	■	■	■	■	■	■	■
zweite Kurzhäckselleiste	-	□	□	□	□	□	□	□
Sonderausstattung								
Front-Federentlastungspaket	-	□	-	□	-	-	□	-
Auflagedruckentlastung MU-SOFA®	-	□	-	□	-	-	□	-
Warntafeln mit Beleuchtungseinrichtung	□	□	□	□	□	□	□	-
Warntafeln mit LED-Beleuchtungseinrichtung	-	-	-	-	-	-	□	-
Betriebsstundenzähler	-	□	□	□	□	□	□	□

* einige Baureihen sind von 540 U/min auf 1.000 U/min umrüstbar, wodurch größere Antriebsleitungen zulässig sind - Hier finden sich jeweils zwei PS-Angaben.

- nicht verfügbar ■ Serie □ optional

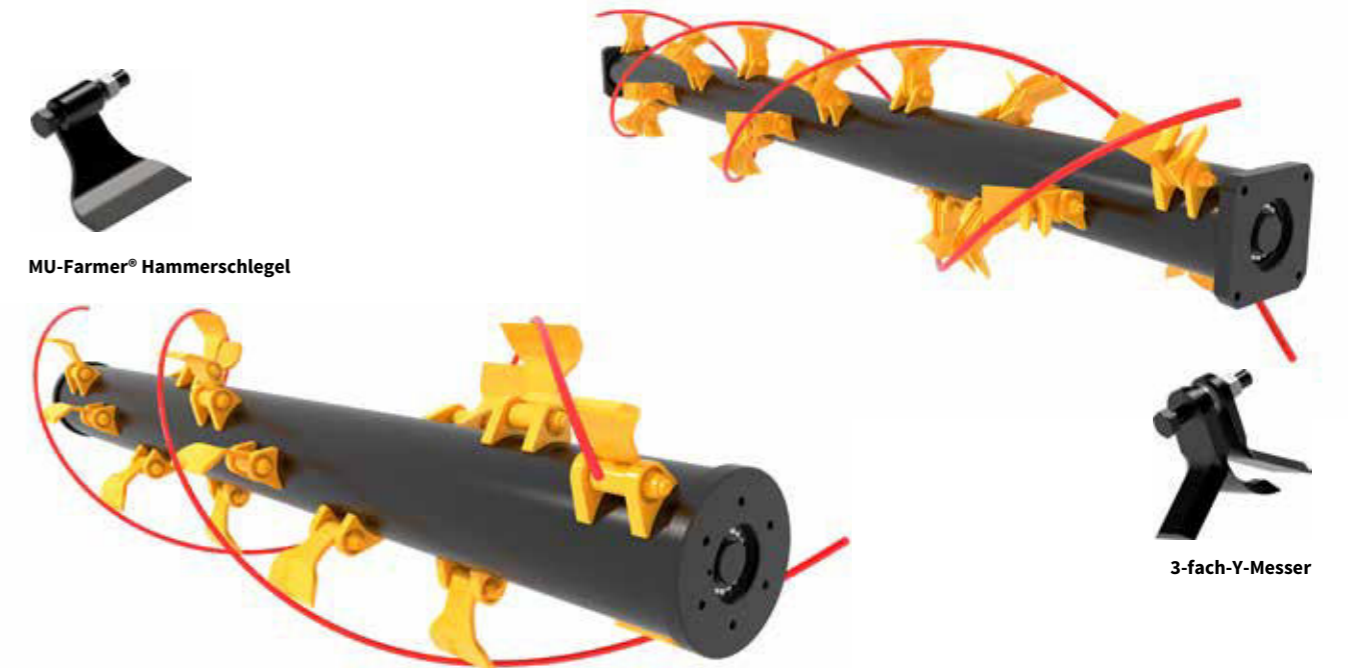


Abbildungen zeigen teilweise optionale Ausstattungen. Technische Änderungen vorbehalten. Abbildungen müssen nicht dem letzten Serienstand entsprechen.

	MU-M/S	MU-PRO Vario	MU-PRO/F Vario	MU-PRO/S Vario	MU-Farmer®-Heck	MU-Farmer®-Front	MU-Farmer 670®	MU-Farmer/S®
Rotor								
Durchmesser (cm)	16	20	20	20	27	27	27	27
Wirkdurchmesser (cm)	42	47	47	47	69	69	69	69
Farmer Hammerschlegel	-	-	-	-	■	■	■	■
M-Hammerschlegel	■	■	■	■	-	-	-	-
M-Schäkelmesser	□	□	-	□	-	-	-	-
3-fach-Y-Messer	□	□	-	□	-	-	-	-
Tiefenführung								
Stützwalze	■	■	■	■	-	■	-	-
Position vorne/hinten	verstellbar	schwenkbar	schwenkbar	schwenkbar	-	fest	-	-
Durchmesser (cm)	24	24	24	24	-	24	-	-
Stützräder	-	□	□	-	■	-	■	■
Gehäuse								
Verschleißeinlage	□	□	■	■	■	■	■	■
Verschleißkufen	■	■	■	■	■	■	■	■
Vario Schneidschiene	-	□	□	□	-	-	-	-
Kurzhäckselleiste (Haifischflosse)	■	■	■	■	■	■	■	■
zweite Kurzhäckselleiste	□	□	□	□	■	■	■	■
Sonderausstattung								
Front-Federentlastungspaket	-	□	-	-	-	-	-	-
Auflagedruckentlastung MU-SOFA®	-	□	-	-	-	-	-	-
Warntafeln mit Beleuchtungseinrichtung	□	□	-	□	□	□	-	-
Warntafeln mit LED-Beleuchtungseinrichtung	-	□	-	-	-	-	■	■
Betriebsstundenzähler	□	□	□	□	□	□	□	□

* einige Baureihen sind von 540 U/min auf 1.000 U/min umrüstbar, wodurch größere Antriebsleitungen zulässig sind - Hier finden sich jeweils zwei PS-Angaben.

- nicht verfügbar ■ Serie □ optional



BESTENS MULCHEN MIT MÜTHING



Ihr Kontakt:

**Müthing**

Müthing GmbH & Co. KG Soest
Am Silberg 23
D-59494 Soest

Tel. +49 (0) 2921 96510
Fax + 49 (0) 2921 73080

soest@muething.com

Müthing GmbH & Co. KG Uffenheim
Am Brunnlein 2
D-97215 Uffenheim

Tel. +49 (0) 9842 98660
Fax + 49 (0) 9842 98667

uffenheim@muething.com

www.muething.com